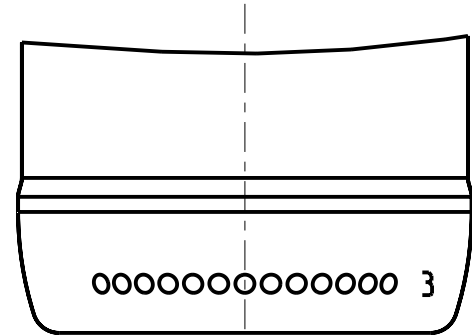
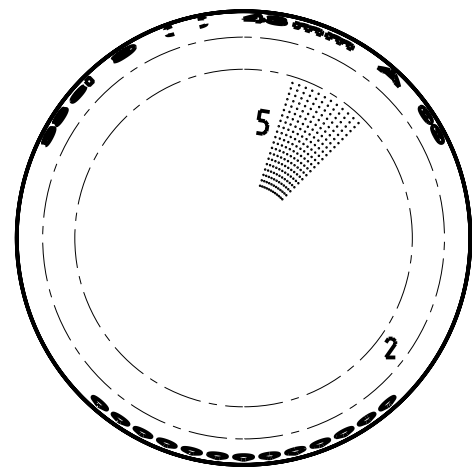
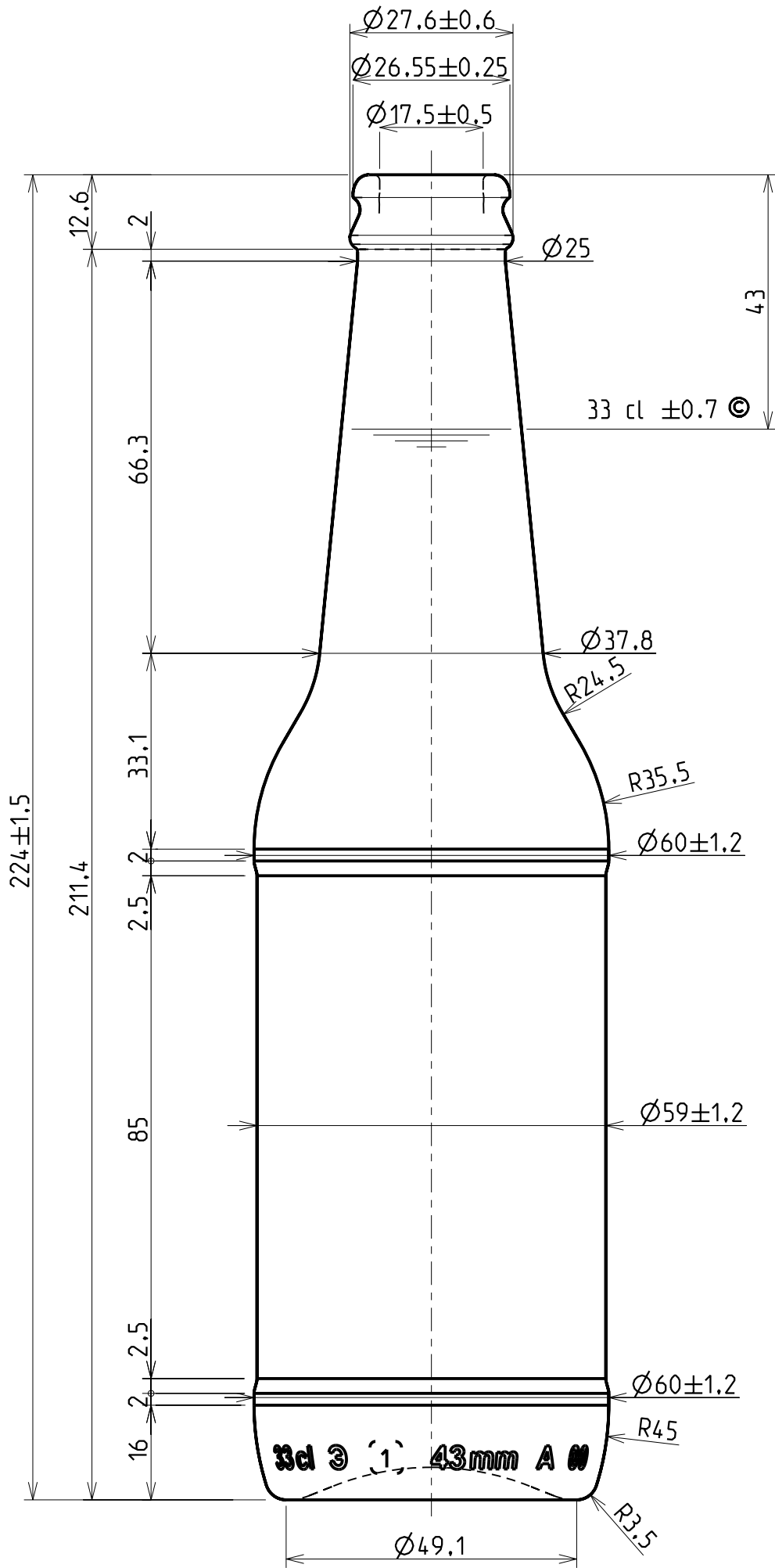


VISTO PER APPROVAZIONE  
SIGNATURE FOR ACCEPTANCE

DATA/DATE \_\_\_\_\_

A	CONTRASSEGNO TIPO VETRO GLASS TYPE
00	NUMERO STAMPO CAVITY NUMBER
1	MARCHIO DI FABBRICA TRADE MARK
2	ZIGRINATURA KNURLING
3	PUNTI LETTORE CAVITA' DOT CODE
4	CODICE ALFANUMERICO ALPHANUMERICAL CODE
5	GODRONATURA A DISCREZIONE DELLA VETRERIA STIPPLING AT THE DISCRETION OF THE GLASS MAKER
©	CONTROLLO STATISTICO STATISTICAL CONTROL



Questo disegno è di proprietà di VERALLIA ITALIA S.p.A. / This drawing is property of VERALLIA ITALIA S.p.A. - Documento Confidenziale / Confidential Document

QUOTE ESPRESSE IN mm / Dimension expressed in mm - SOLO LE QUOTE CON INDICAZIONE DI TOLLERANZA SONO IMPEGNATIVE / Dimensions are contractual only when tolerances are indicated.

R.V.	DATA	NC	DESCRIZIONE MODIFICA - MODIFICATION DESCRIPTION	FORMAT
				A3

ARTICOLO ARTICLE	BIRRA STD B 24 34.5 TC	PROGETTISTA DRAWING BY	M. Cadore	CAPAC. RB (cl) BRIMFULL CAPACITY	34,5
BOCCA FINISH	CORONA 26 H 12.6	DATA DATE	27/11/23	PESO (gr) GLASS WEIGHT	~ 185
CLIENTE CUSTOMER	VARI	ANGOLO DI CADUTA STABILITY	16,9°	VERIFICATO DA VERIFIED BY	D. Dallatorre
DIAMETRO MIN. FORO PASSANTE MINIMUM INTERNAL DIAMETER	16	TOLLERANZA VERTICALITA' VERTICALITY TOLERANCE	± 2,5	SCALA SCALE	1:1
				COD. BOCCA FINISH CODE	B000515_001
				STUDIO CODE STUDY	ST22213
				R.V.	A.0